

D

Boden-Einbaustrahler Kementari L

⚡ Stromschlaggefahr!

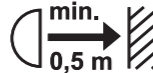
Beauftragen Sie mit der Installation eine Elektro-Fachkraft. Für Strahler, die nicht gemäß den europäischen Sicherheitsrichtlinien installiert wurden, entfällt jeder Haftungsanspruch.

⚠ Brandgefahr!

Strahler nicht anfassen, nicht mit wärmedämmenden Stoffen abdecken oder lang auf dem Strahler stehen. Oberflächentemperatur: >90 °C.



Mindestabstand zwischen Strahler und nächstgelegenen angestrahlten Gegenstand einhalten (siehe Zeichnung).



Seitliche Mindestabstände einhalten (siehe Zeichnung).

⚠ Verletzungsgefahr!

Strahler niemals ohne eingebautes Schutzglas verwenden. Beschädigte Schutzgläser austauschen.

⚠ Achtung!

Strahler ausschließlich mit Kabel 3 x 1,5 mm², Länge 1 m anschließen.

Ausschließlich Hochvolt GU 10 verwenden. Technische Daten: **max. 50 W** / 230 V / Sockel GU 10.

Schutzklasse 1



Schutzart IP 67



Der Strahler ist zur Montage auf normal entflammenden Oberflächen geeignet, z.B. auf Holz und Werkstoffen auf Holzbasis mit mehr als 2 mm Dicke.



CE-konform mit den zutreffenden europäischen Richtlinien.


Montage

⚡ Stromschlaggefahr!

Vor der Installation Spannung abschalten. Sicherstellen, dass die Spannung nicht versehentlich wieder eingeschaltet werden kann.

⚠ Verletzungsgefahr!

Haltefedern können zu Quetschungen führen.

1. Aussparung im Untergrund errichten (Durchmesser siehe Zeichnung). Die Aussparung muss so tief sein, dass zusätzlich eine Kies-Schicht zum Entwässern (10 cm) unter die Kunststoffeinboxdose passt. Kunststoffeinboxdose muss bündig mit Aussparungskante abschließen. 
2. Schrauben der Blende mit Sechskantschlüssel vollständig lösen und Blende abnehmen (siehe Abb. 1).
3. Schutzglas abnehmen.
4. Schrauben der Kunststoffeinboxdose vollständig lösen und Strahler entnehmen.
5. Kunststoffeinboxdose in errichtete Aussparung einsetzen und befestigen.
6. Dichtungsring und Lampenhalter aus Strahler entnehmen (siehe Abb. 2).
7. Kabelverschraubung unten am Strahlergehäuse lösen, Kabel einführen.
8. Kabelenden mit Lüsterklemme verbinden (Anschluss siehe Aufkleber).
9. Kabelverschraubung vollständig festziehen. Wenn Sie die Verschraubung für die Duchverdrahtung nicht benötigen, verschließen Sie diese mit einem Verschlussstopfen (bauseits).
10. Strahlergehäuse in Kunststoffeinboxdose einsetzen.
11. Lampe in Sockel einstecken und seitlich in Metallring des Lampenhalters einschieben.
12. Bajonettring schließen, Lampenhalter in Strahlergehäuse einsetzen und Lampe justieren.
13. Strahlergehäuse mit Kunststoffeinboxdose verschrauben, Dichtungsring einsetzen.

14. Schutzglas mit Ausfräsung nach oben zeigend auf Dichtungsring auflegen
15. Blende auflegen.
16. Schrauben mit mitgeliefertem Fett einfetten und einsetzen.
17. Blende mit gefetteten Schrauben verschrauben.

Lampen- oder Schutzglaswechsel

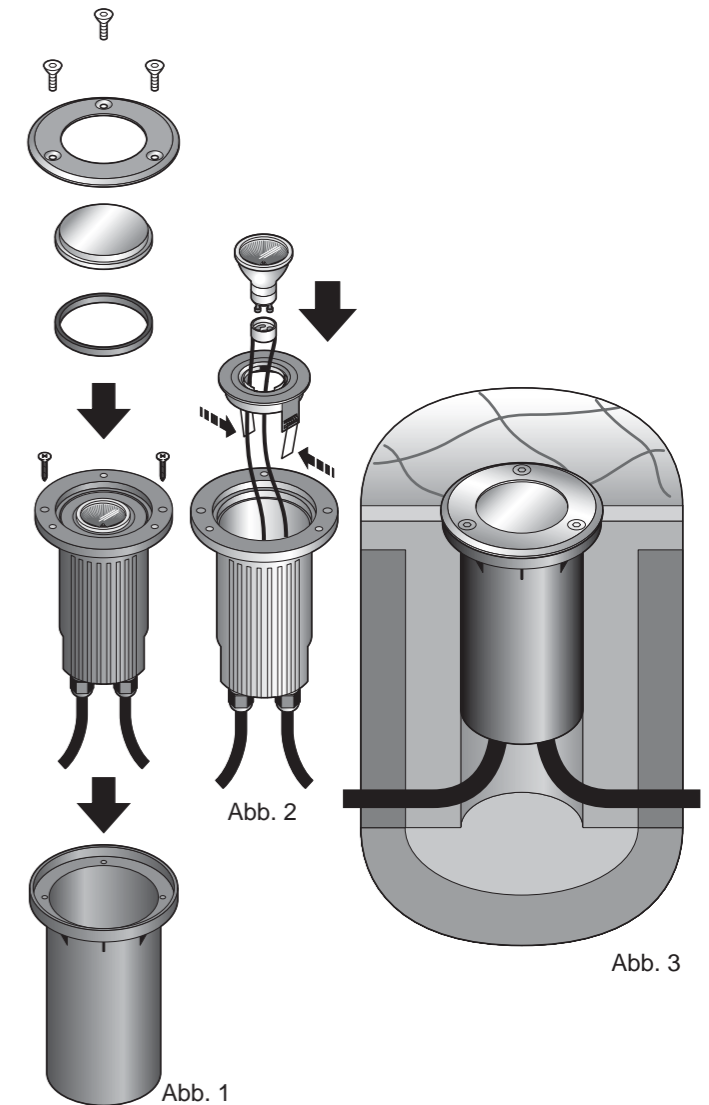
⚡ Stromschlaggefahr!

Vor Lampen- oder Schutzglaswechsel immer Spannung abschalten.

⚠ Achtung!

Halogenlampe und Innenflächen des Reflektors nicht mit bloßen Fingern anfassen. Durch Fettrückstände wird die Lebensdauer der Lampe erheblich eingeschränkt. Fusselfreies Tuch verwenden.

1. Schrauben der Blende mit Sechskantschlüssel vollständig lösen und Blende abnehmen.
2. Schutzglas abnehmen.
3. Dichtungsring und Lampenhalter aus Strahler entnehmen.
4. Lampe seitlich aus Metallring des Lampenhalters ziehen.
5. Lampe aus Sockel herausziehen.
6. Neue Lampe in Sockel einstecken und seitlich in Metallring des Lampenhalters einschieben.
7. Bajonettring schließen, Lampenhalter in Strahlergehäuse einsetzen und Lampe justieren.
8. Strahlergehäuse mit Kunststoffeinboxdose verschrauben, Dichtungsring einsetzen.
9. Schutzglas mit Ausfräsung nach oben zeigend auf Dichtungsring auflegen.
10. Blende auflegen und verschrauben.



rutec Licht GmbH & Co. KG
Tel. (0 42 42) 95 65-0
Fax (0 42 42) 95 65-25
E-Mail: info@rutec.de
http://www.rutec.de



Carl-Zeiss-Str. 15
28857 Syke
Postfach 1437
28848 Syke