

D BEORN MULTIFUNKTIONS DOWNLIGHT

⚠ Stromschlaggefahr! Beauftragen Sie mit der Installation eine Elektro-Fachkraft. Für Leuchten, die nicht gemäß den europäischen Sicherheitsrichtlinien installiert wurden, entfällt jeder Haftungsanspruch.

⚠ Brandgefahr! Strahler nicht mit wärmedämmenden Stoffen abdecken. Mindestabstand zwischen Leuchte und nächstgelegenen angestrahlten Gegenstand einhalten (siehe Aufkleber).

⚠ Verletzungsgefahr! Nur geeignete Lampen einsetzen.

⚠ Achtung!

Reflektor mit eloxierter Beschichtung. Um Beschädigungen zu vermeiden, verwenden Sie bitte Schutzhandschuhe (beigefügt).

Am Gehäuse können bis zu 105°C entstehen. Bitte entsprechende, wärmebeständige Kabel verwenden.

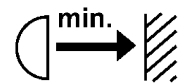
Die Leuchte ist zur Befestigung an normal entflammaren Oberflächen geeignet, z.B. auf Holz und Werkstoffen auf Holzbasis mit mehr als 2 mm Dicke.

Bei Einbau in geschlossene Decken: Schutzart IP 20. Bei Verwendung von der Dekorscheibe 00511/00519: Schutzart IP 44 an der Lichtaustrittsöffnung.

Schutz gegen elektrischen Schlag durch Basisisolierung und Verbindung aller berührbarer Metallteile mit dem Schutzleiter.

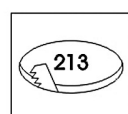
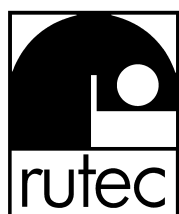
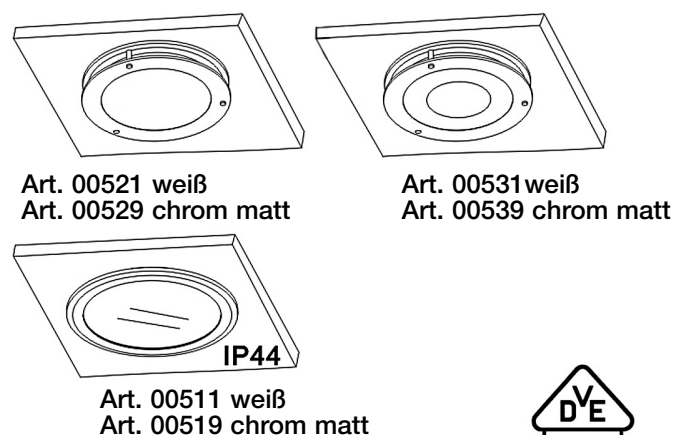
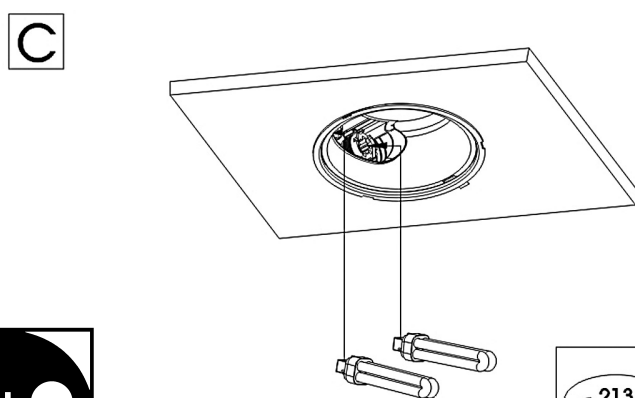
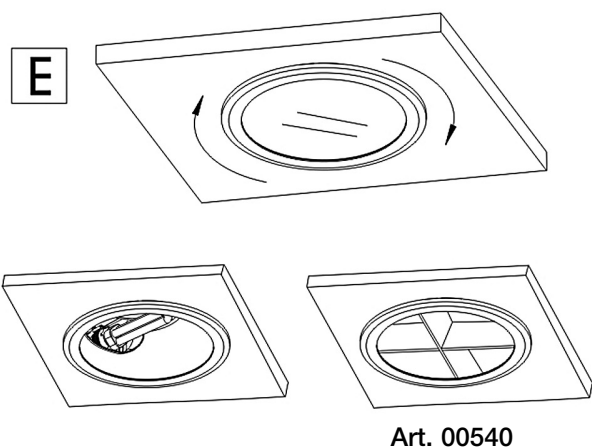
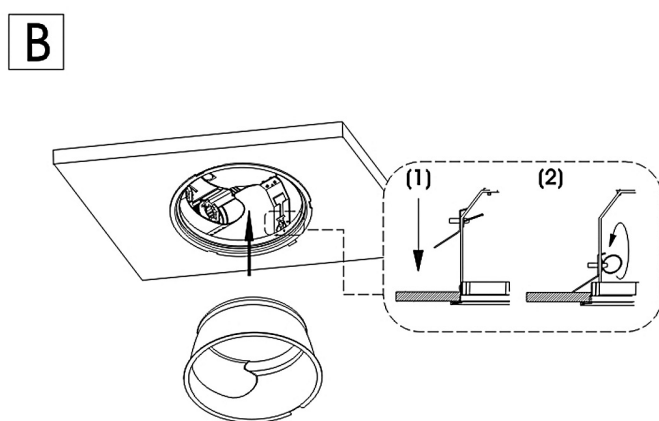
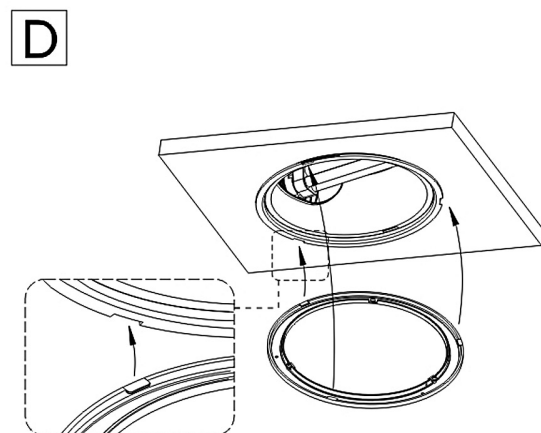
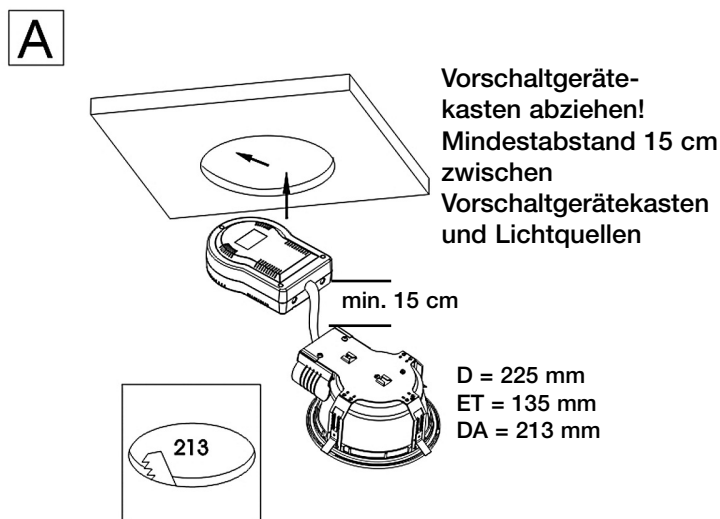
CE-konform mit den zutreffenden europäischen Richtlinien.

Technische Daten: siehe Aufkleber.



INSTALLATIONS-ANLEITUNG

1. Downlight für TC-TEL (1 or 2) x (26/32/Max42W).
2. Vor Montagebeginn Strom abschalten.
3. Anschluss mit wärmebeständiger (105°C) Leitung.
4. Folgen Sie den Montageschritten A bis E.
5. Bei 2 x 42 W Vorschaltgehäuse abziehen und separat legen.
6. Nach Abschluss der Montageschritte Schrauben anziehen, Strom anschließen.



(GB) BEORN MULTIFUNCTIONAL DOWNLIGHT

⚠ Danger of electric shock! Be sure to have a qualified electrician complete installation. The customer is not entitled to claim for any lights installed without observing European safety directives.

⚠ Fire hazard! Do not cover lamps with heat-insulating materials. Ensure that minimum clearance between the light and the nearest object which the light shines on is maintained (see label).

⚠ Danger of injury! Only use suitable lamps.

⚠ Caution!

Anodized reflector, please use protective gloves (added).

On the surface of the downlight the temperature may reach up to 105°C. Please use wires accordingly.

The light is suitable for mounting on normally flammable surfaces such as wood and particle board materials which are more than 2 mm thick.

If fixed in enclosed ceilings: IP 20 protection class. Art. 00511/00519: IP 44 protection class at light outlet.

Protection against electric shock by basic insulation and contact of all exposed metal parts to the ground wire.

CE compliant with applicable European directives.

Technical specifications: see label.



INSTALLATION INSTRUCTION

1. The fixture is for TC-TEL (1 or 2) x (26/32/Max42W).
2. Before installation, make sure that the power supply is off.
3. Connect with wires which can withstand temperatures up to 105°C.
4. Follow the steps as shown below the installation or replacement of bulb.
5. If you used 2 x 42 W pull off gear box and lay separately
6. After finishing every step, tighten the screws, have the fixture fixed, then connect the power supply.

