

D Hinweisleuchte

Artikel: 510102, 8W LL T5

⚠ Stromschlaggefahr!

Bearbeiten Sie mit der Installation eine Elektro-Fachkraft. Für Leuchten, die nicht gemäß den europäischen Sicherheitsrichtlinien installiert wurden, entfällt jeder Haftungsanspruch.

⚠ Achtung!

Leitungen auf kürzestem Weg zur Anschlussklemme führen.

Schutzart IP 40 – geschützt gegen das Eindringen fester Fremdkörper mit einem Durchmesser von mehr als 1 mm, kein Spritzwasserschutz.

Schutzklasse I – Leuchte mit Schutzleiteranschluss.

Überbrückungszeit (Leuchtdauer ohne Netzspannung bei vollständig aufgeladenen Akkus): 3 Stunden.

Technische Daten: siehe Aufkleber.

CE-konform mit den zutreffenden europäischen Richtlinien.



Installation

⚠ Stromschlaggefahr!

Vor der Installation Spannung abschalten. Sicherstellen, dass die Spannung nicht versehentlich wieder eingeschaltet werden kann.

Platine nicht aus der Montageplatte entnehmen.

1. Abdeckhaube abnehmen (Abb.1).

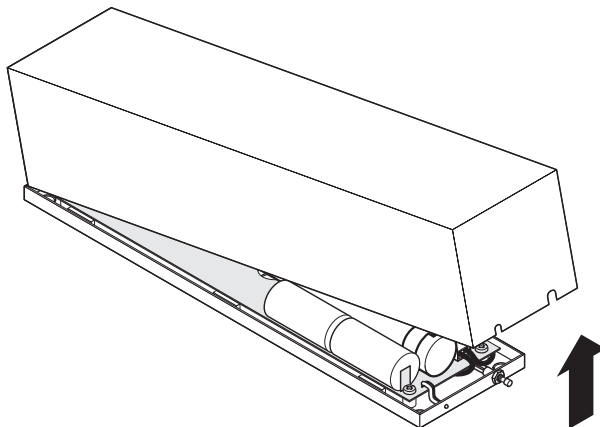


Abb. 1

2. Stopfen aus der Kabeleinführung in der Mitte der Montageplatte herausdrücken.
3. Vorgeprägte Löcher in den Ecken der Montageplatte ausbrechen.
4. Montageplatte mit geeigneten Schrauben (nicht im Lieferumfang) am Montageort befestigen (Abb. 2).

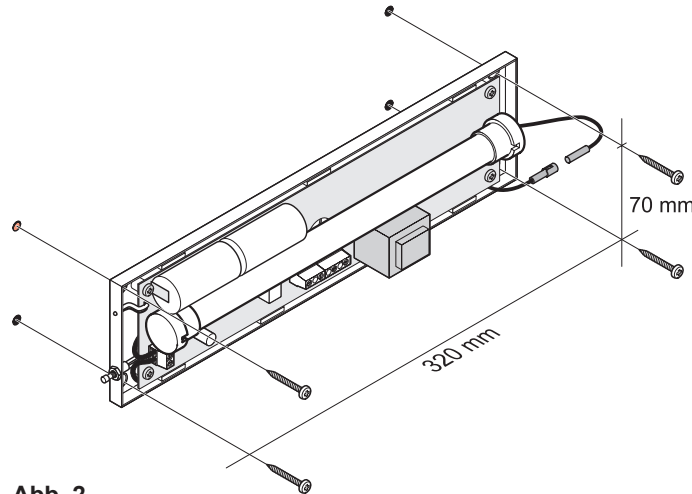


Abb. 2

5. 230-V-Leitung mit Anschlussklemme verbinden (Abb. 3 und Abb. 4).

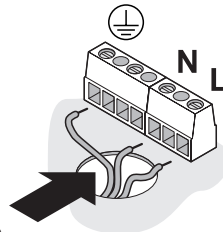


Abb. 3

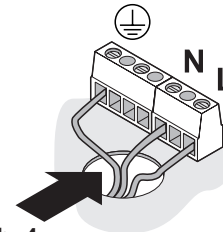


Abb. 4

6. Akkukabel verbinden (Abb. 5).

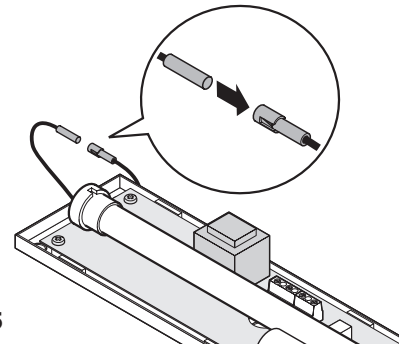


Abb. 5

7. Symbol-Aufkleber (Abb. 6) abhängig vom Montageort auswählen und auf die Abdeckhaube kleben.



Abb. 6

8. Abdeckhaube aufsetzen.

Kontrolle

Vor der ersten Kontrolle müssen die Akkus mindestens 48 Stunden mit Spannung versorgt worden sein.

Einmal pro Woche die Funktionsfähigkeit der Leuchte bei Spannungsausfall mit dem Prüftaster (Abb. 7) kontrollieren. Die Kontroll-LED neben dem Prüftaster sollte dabei erlöschen, die Leuchte sollte weiterhin leuchten.

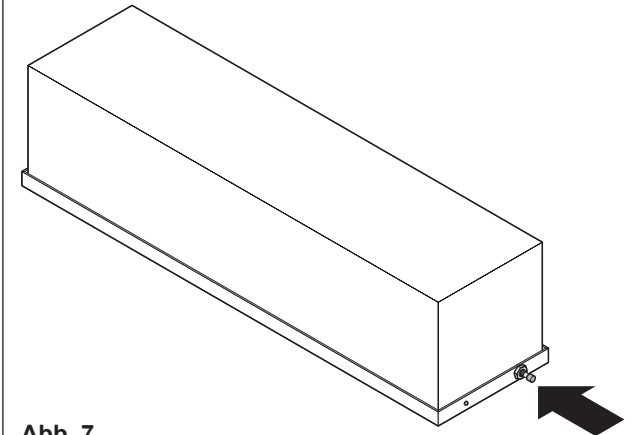


Abb. 7

Entsorgung

Wenden Sie sich an die zuständige Entsorgungsstelle, wenn Sie die Leuchte entsorgen möchten.



rutec Licht GmbH & Co. KG

Tel. (0 42 42) 95 65-0

Fax (0 42 42) 95 65-25

E-Mail: info@rutec.de

http://www.rutec.de



Carl-Zeiss-Str. 15
28857 Syke

Postfach 1437
28848 Syke