



Stromschlaggefahr!

Beauftragen Sie mit der Installation eine Elektro-Fachkraft. Für Strahler, die nicht gemäß den europäischen Sicherheitsrichtlinien installiert wurden, entfällt jeder Haftungsanspruch.



Brandgefahr!

Strahler nicht mit wärmedämmenden Stoffen abdecken. Mindestabstand zwischen Strahler und nächstgelegenen angestrahlten Gegenstand einhalten (siehe Aufkleber auf Einbaustrahler).



Verletzungsgefahr!

Nur geeignete Lampen einsetzen.



Achtung!

Für alle Anschlüsse ausschließlich Kabel HO3VVH2-F 2x0,75 mm verwenden.

Der Strahler ist zur Montage auf normal entflammaren Oberflächen geeignet, z.B. auf Holz und Werkstoffen auf Holzbasis mit mehr als 2 mm Dicke. Strahler nur nach unten strahlend montieren.



Bei Einbau in Betondecken oder anderen hohen thermischen Belastungen in der Decke bitte Rücksprache mit rutec. Die Haltefedern müssen nach der Installation in horizontaler Position liegen, nicht vertikal.



Technische Daten: siehe Aufkleber auf Einbaustrahler.

Montage



Stromschlaggefahr!

Vor der Installation Spannung abschalten. Sicherstellen, dass die Spannung nicht versehentlich wieder eingeschaltet werden kann.

1. Loch am Montageort sägen (Durchmesser siehe Verpackung).
2. EVG nach dessen Anleitung montieren. An die Eingangsseite 230-V-Leitung, an die Ausgangsseite Fassungsleitung anschließen (siehe Abb. 1).

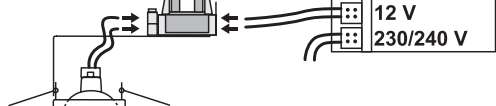
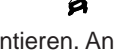


Abb. 1

3. Einbaustrahler anschließen.
4. Federn zusammendrücken und Strahler in das ausgesägte Loch einsetzen (siehe Abb. 2 und Abb. 3).

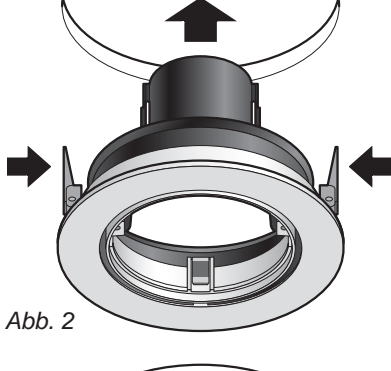


Abb. 2

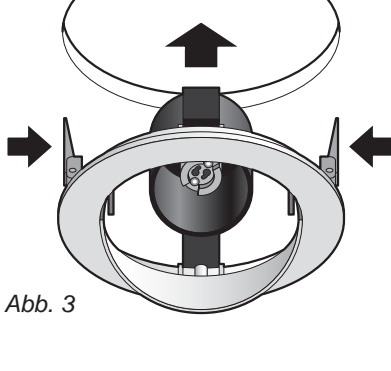


Abb. 3

Lampenwechsel



Stromschlaggefahr!

Vor dem Lampenwechsel immer Spannung abschalten.



Achtung!

Lampe nicht mit bloßen Fingern anfassen. Durch Fettrückstände wird die Lebensdauer der Lampe erheblich eingeschränkt. Fusselfreies Tuch verwenden.

1. Glasring abziehen
2. Lampe aus Sockel herausziehen.
3. Neue Lampe einstecken (Abb. 4: PG-J5, Abb. 5 : GU6.5).
4. Glasring wieder einsetzen.

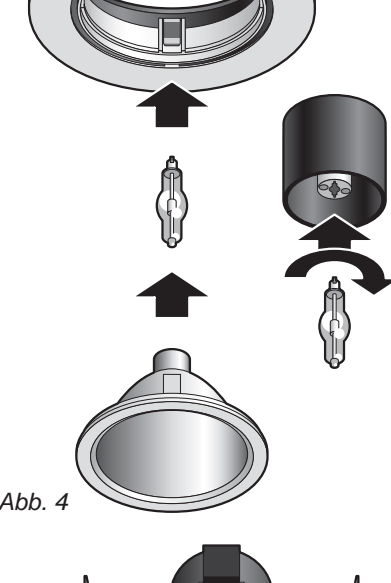


Abb. 4

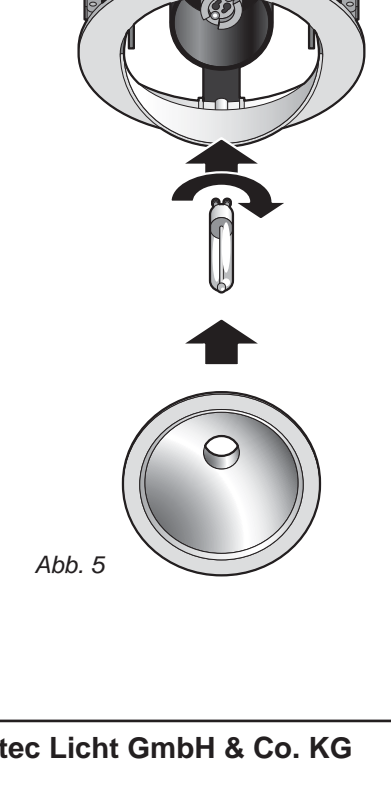


Abb. 5

rutec Licht GmbH & Co. KG

Carl-Zeiss-Str. 15
28857 Syke
Tel. (0 42 42) 95 65-0
Fax (0 42 42) 95 65-25
E-Mail: info@rutec.de
http://www.rutec.de

