

D BEORN S DOWNLIGHT

⚠ Stromschlaggefahr! Beauftragen Sie mit der Installation eine Elektro-Fachkraft. Für Leuchten, die nicht gemäß den europäischen Sicherheitsrichtlinien installiert wurden, entfällt jeder Haftungsanspruch.

⚠ Brandgefahr! Strahler nicht mit wärmedämmenden Stoffen abdecken. Mindestabstand zwischen Leuchte und nächstgelegenen angestrahlten Gegenstand einhalten (siehe Aufkleber).

⚠ Verletzungsgefahr! Nur geeignete Lampen einsetzen.

⚠ Achtung!

Reflektor mit eloxierter Beschichtung. Um Beschädigungen zu vermeiden, verwenden Sie bitte Schutzhandschuhe (beigefügt).

Am Gehäuse können bis zu 105°C entstehen. Bitte entsprechende, wärmebeständige Kabel verwenden.

Die Leuchte ist zur Befestigung an normal entflammaren Oberflächen geeignet, z.B. auf Holz und Werkstoffen auf Holzbasis mit mehr als 2 mm Dicke.

Bei Einbau in geschlossene Decken: Schutzart IP 20. Bei Verwendung von der Dekorscheibe 00561: Schutzart IP 40 an der Lichtaustrittsöffnung.

Schutz gegen elektrischen Schlag durch Basisisolierung und Verbindung aller berührbarer Metallteile mit dem Schutzleiter.

CE-konform mit den zutreffenden europäischen Richtlinien.

Technische Daten: siehe Aufkleber.

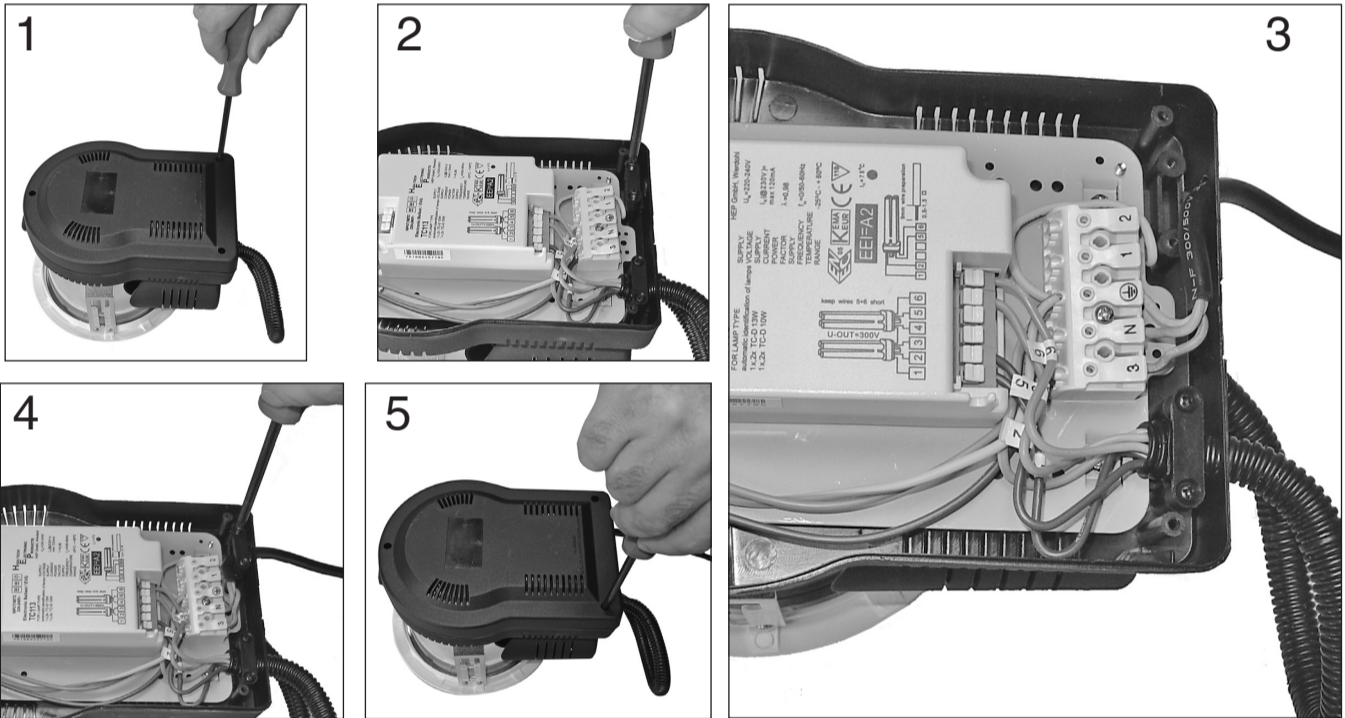


INSTALLATIONS-ANLEITUNG

1. Downlight für TC-DEL (1 or 2) x (13/18 W).
2. Vor Montagebeginn Strom abschalten.
3. Anschluss mit wärmebeständiger (105°C) Leitung.
4. Vorschaltgehäuse abziehen und separat legen.
5. Nach Abschluss der Montageschritte Schrauben anziehen, Strom anschließen.

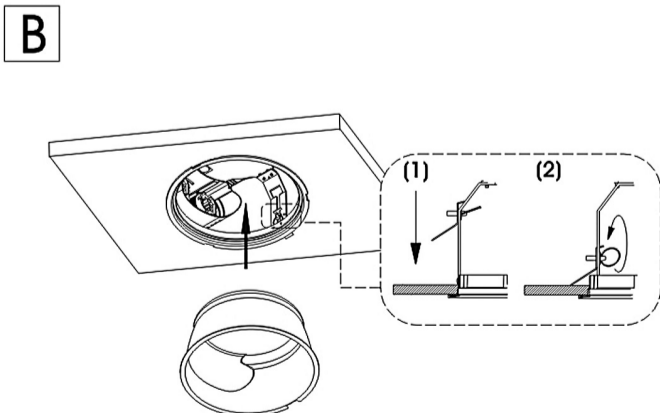
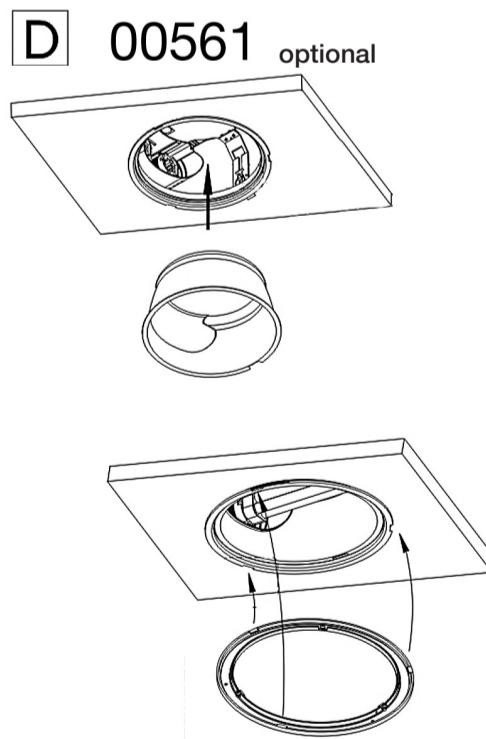
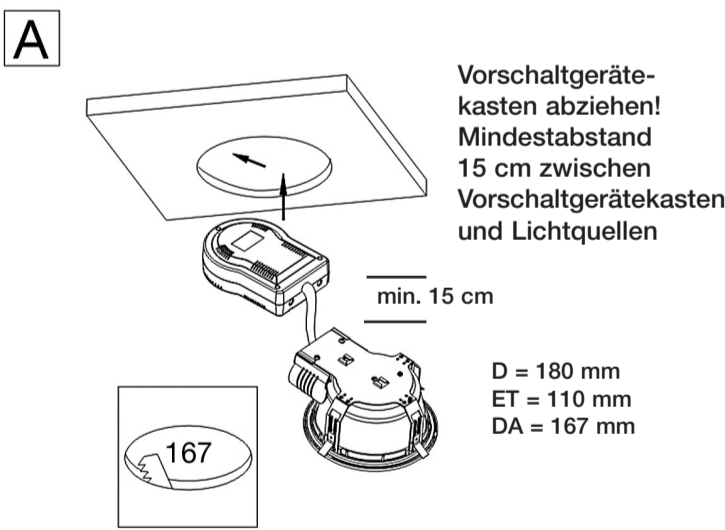
LEUCHTENANSCHLUSS

- 1: Vorschaltgerätebox öffnen.
- 2: Zugentlastungsvorrichtung abschrauben.
- 3: Zuleitung durch die Öffnung führen und in der Steckverbindungsklemme befestigen (durch Einführen der Adern und gleichzeitiges Niederdrücken der Hebel).
- 4: Kabel durch die Zugentlastungsvorrichtung führen und Schrauben fest anziehen.
- 5: Gehäusedeckel mit Schrauben befestigen.

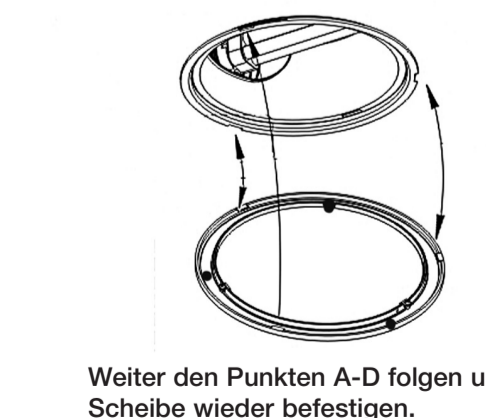
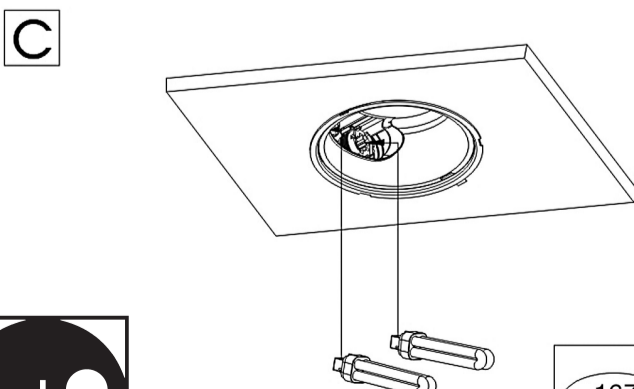


DECKENEINBAU

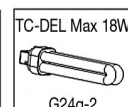
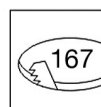
- A: Leuchte in die Deckenöffnung einführen.
- B: Reflektor durch Lösen der Schraube entfernen. Mitgelieferte Befestigungsfedern in die Schienen einsetzen und gegen die Decke drücken. Reflektor wieder befestigen.
- C: Leuchtmittel einsetzen.
- D: 00561 optional – Reflektor entfernen (siehe Punkt G) und mitgelieferten, kürzeren Reflektor wieder einsetzen und befestigen. Satinierte Scheibe in Bajonettvorrichtung einsetzen und durch drehen befestigen.
- E: 00219 E Beorn S dekor: Dekorscheibe durch Lösen der Schraube entfernen.



E 00219 E - Beorn S Decor



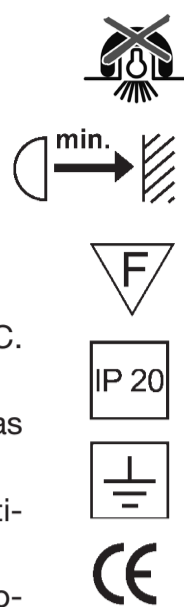
Weiter den Punkten A-D folgen und Scheibe wieder befestigen.





BEORN S DOWNLIGHT

- ⚠ **Danger of electric shock!** Be sure to have a qualified electrician complete installation. The customer is not entitled to claim for any lights installed without observing European safety directives.
- ⚠ **Fire hazard!** Do not cover lamps with heat-insulating materials. Ensure that minimum clearance between the light and the nearest object which the light shines on is maintained (see label).
- ⚠ **Danger of injury!** Only use suitable lamps.
- ⚠ **Caution!** Anodized reflector, please use protective gloves (added).
On the surface of the downlight the temperature may reach up to 105°C. Please use wires accordingly.
The light is suitable for mounting on normally flammable surfaces such as wood and particle board materials which are more than 2 mm thick.
If fixed in enclosed ceilings: IP 20 protection class. Art. 00561: IP 40 protection class at light outlet.
Protection against electric shock by basic insulation and contact of all exposed metal parts to the ground wire.
CE compliant with applicable European directives.



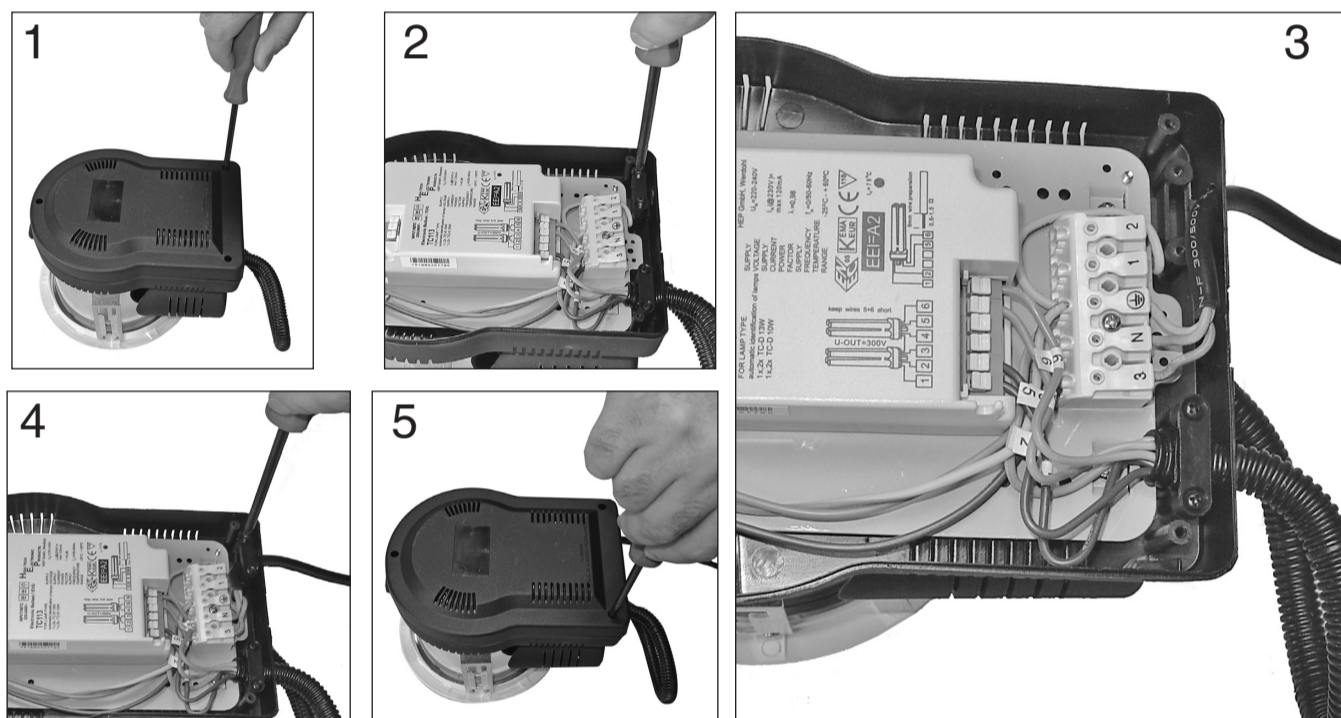
Technical specifications: see label.

INSTALLATION INSTRUCTION

1. The fixture is for TC-TEL (1 or 2) x (13/18 W).
2. Before installation, make sure that the power supply is off.
3. Connect with wires which can withstand temperatures up to 105°C.
4. Pull off gear box and lay separately
5. After finishing every step, tighten the screws, have the fixture fixed, then connect the power supply.

ELECTRICAL CONNECTION

- 1: Remove top of gear box.
- 2: Open screws of traction relief.
- 3: Lead wire through the hole and fix at clip-in connection terminal.
- 4: Fix wire at the traction relief.
- 5: Fix top of gear box.



DOWNLIGHT INSTALLATION

- A: Put downlight in the ceiling.
- B: Lose reflector-screw and remove reflector. Insert springs into rails and push against the ceiling. Fix reflector.
- C: Insert lamps
- D: 00561 optional – Remove reflector (see column G) and insert smaller reflector. Fix frosted glass with bajonett-system.
- E: 00219 E Beorn S dekor: Lose screws and remove the decor glass.

