

Decken-Einbaustrahler / Arien 59651 / 59659 / 59650

Stromschlaggefahr!

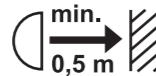
Beauftragen Sie mit der Installation eine Elektro-Fachkraft. Für Strahler, die nicht gemäß den europäischen Sicherheitsrichtlinien installiert wurden, entfällt jeder Haftungsanspruch.

Brandgefahr!

Strahler nicht anfassen, nicht mit wärmedämmenden Stoffen abdecken oder lang auf dem Strahler stehen. Oberflächentemperatur: >90 °C.



Mindestabstand zwischen Strahler und nächstgelegenen angestrahlten Gegenstand einhalten (siehe Zeichnung).



Seitliche Mindestabstände einhalten (siehe Zeichnung).

Verletzungsgefahr!

Strahler niemals ohne eingebautes Schutzglas verwenden. Beschädigte Schutzgläser austauschen.

Achtung!

Strahler ausschließlich mit Kabel 3 x 1,5 mm², Länge 1 m anschließen.

Ausschließlich Hochvolt GU 10 verwenden. Technische Daten: **max. 50 W** / 230 V / Sockel GU 10.

Schutzklasse 1



Schutzart IP 65

Der Strahler ist zur Montage auf normal entflammenden Oberflächen geeignet, z.B. auf Holz und Werkstoffen auf Holzbasis mit mehr als 2 mm Dicke. Strahler nur nach unten strahlend montieren.



Nur 59650: Edelstahlblende ist für Seeluft geeignet.

CE-konform mit den zutreffenden europäischen Richtlinien.



Montage

Stromschlaggefahr!

Vor der Installation Spannung abschalten. Sicherstellen, dass die Spannung nicht versehentlich wieder eingeschaltet werden kann.

1. Loch am Montageort sägen (Durchmesser siehe Zeichnung).
2. Schrauben der Blende vollständig lösen und Blende abnehmen (Abb. 1).
3. Kabel über Lüsterklemme (nicht im Lieferumfang enthalten) mit Stromanschluss verbinden.
4. Lampe in Sockel einsetzen.
5. Strahler ins ausgesägte Loch einsetzen.
6. Schrauben der Kunststoff-Schraubbefestigung am Strahlergehäuse festziehen, um Halteflügel aufzuspannen (Abb. 2).
7. Schrauben der Kunststoff-Schraubbefestigung bis zum Anschlag festziehen, um Halteflügel bis zum Montageuntergrund herunterzuschrauben.
8. Blende auflegen. Darauf achten, dass Blende Sicherheitsdraht nicht einklemmt.
9. Schrauben einsetzen und verschrauben.



Lampenwechsel

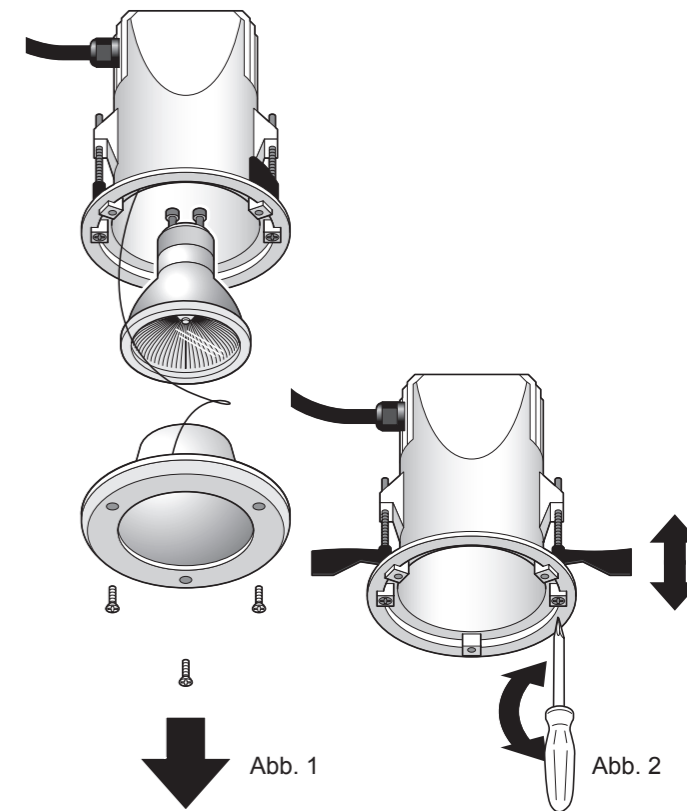
Stromschlaggefahr!

Vor Lampen- oder Schutzglaswechsel immer Spannung abschalten.

Achtung!

Halogenlampe und Innenflächen des Reflektors nicht mit bloßen Fingern anfassen. Durch Fettrückstände wird die Lebensdauer der Lampe erheblich eingeschränkt. Fusselfreies Tuch verwenden.

1. Schrauben der Blende vollständig lösen und Blende abnehmen (Abb. 1).
2. Lampe aus Sockel herausziehen.
3. Neue Lampe in Sockel einstecken.
4. Blende auflegen. Darauf achten, dass Blende Sicherheitsdraht nicht einklemmt.
5. Schrauben einsetzen und verschrauben.



rutec Licht GmbH & Co. KG
Tel. (0 42 42) 95 65-0
Fax (0 42 42) 95 65-25
E-Mail: info@rutec.de
<http://www.rutec.de>



Carl-Zeiss-Str. 15
28857 Syke
Postfach 1437
28848 Syke